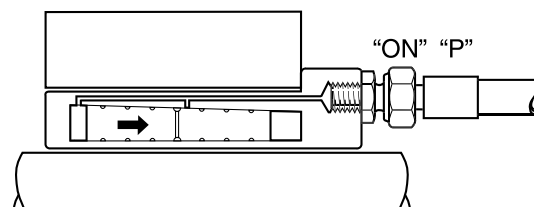


HYLOC

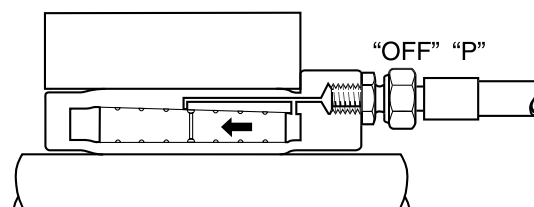


FUNCTION

MOUNTING



DISMANTLING



Oil/Öl/Huile/Olja

The oil for the pump should be a transmission oil type **SAE 80 W**.
Das Öl für die Pumpe sollte ein Getriebeöl Typ **SAE 80 W** sein.
L'huile utilisée pour la pompe doit être une huile hydraulique type **SAE 80 W**.
Oljan i pumpen skall vara en transmissionsolja av typ **SAE 80 W**.

FITTING INSTRUCTIONS

Note

HYLOC must always be mounted onto a shaft and inserted into a hub bore before hydraulic actuation. To pressurise an unmounted HYLOC can destroy it.

Mounting

1a. When delivered HYLOC is prepared for **Axial (A)** connection (where the plastic plugs are mounted).

1b. If **Radial (R)** connection is to be made, remove the steel plugs and mount these in the 3 **Axial (A)** ports.

IMPORTANT: The steel plugs must be tightened to 20 Nm using a torque wrench. The hex key is 5 mm A/F.

2. Clean the shaft, hub, all interior and exterior contact surfaces of HYLOC thoroughly with a solvent.

Note: If there is any grease on these surfaces it may cause the joint to slip.

3. Remove the plastic plug from the **OFF** port and connect the **return hose** to the pump. If quick-connections are used the male nipple often remains fitted to the HYLOC.

4. Remove the plastic plugs from the **ON-** and **P** ports and connect the **pressure hoses** of the pump. If quick-connections are used the male nipple often remains fitted to the HYLOC.

5. Before pressurising, make sure that the **steel plugs** are fitted into the three ports not used. Pressurise to recommended mounting pressure, which should be held for approx. 5-10 seconds. When pressurising, the pressure will increase step by step because the piston inside HYLOC moves gradually.

NORMAL MOUNTINGPRESSURE:

100 MPa = 1000 bar = 14500 Psi.

MAX. ALLOWED MOUNTINGPRESSURE:

120 MPa = 1200 bar = 17400 Psi.

6. Open the pressure-reducing valve at the pump. (The pressure in the hoses falls).

7. Disconnect the hoses and mount the plastic plugs. These must always be fitted to protect HYLOC against contamination. If quick-connections are used, the male nipple should always remain fitted into the HYLOC.

Caution

Do not use incorrect/faulty accessories when working with high pressures.

Do not overtighten fittings. It is better to re-tighten if a slight leakage occurs than to ruin the threads by over-tightening.

MONTAGE-ANWEISUNG

Hinweis:

HYLOC nur spannen, wenn die Welle, die Nabe und die HYLOC ineinandergefügt sind. Das Spannen einer nicht montierten HYLOC kann zu deren Zerstörung führen.

Montage

1a. Die ausgelieferte HYLOC ist vorbereitet für eine **axiale** Montage, Anschlüsse **A**, an denen die Plastic-Verschlußschrauben montiert sind

1b. Soll die Montage **radial** durchgeführt werden, die in den Anschlüssen **R** vorhandenen Stahl-Verschlußschrauben entfernen und diese in den drei **axialen** Anschlüssen **A** montieren.

WICHTIG: Die Stahl-Verschlußschrauben mit einem Anzugsmoment von 20 Nm montieren. Einen Drehmomentschlüssel mit Schlüsselweite 5 mm verwenden.

2. Die Welle, die Nabe und die Innen- und Außenflächen der HYLOC sorgfältig mit einem Lösungsmittel reinigen.

Hinweis: Sollten die Kontaktflächen nicht fettfrei sein, kann die Verbindung durchrutschen.

3. Plastic-Verschlußschrauben vom **OFF**-Anschluß entfernen und den **Ölrücklaufschlauch** der Pumpe anschließen. Bei Verwendung von Schnellanschlüssen bleibt der Nippel in der HYLOC.

4. Plastic-Verschlußschrauben vom **ON-** und **P**-Anschluß entfernen und die **Druckschläuche** der Pumpe anschließen. Bei Verwendung von Schnellanschlüssen bleibt der Nippel in der HYLOC.

5. Vor der Druckbeaufschlagung unbedingt prüfen, ob die **Stahl-Verschlußschrauben** in den drei nicht benutzten Anschlüssen montiert sind. Druckbeaufschlagung bis zum Erreichen des Montagedrucks, welcher für ca. 5-10 Sekunden gehalten werden soll. Während der Druckbeaufschlagung baut sich der Druck stufenweise auf, da sich der Kolben in der HYLOC ruckweise bewegt.

NORMALER MONTAGEDRUCK:

100 MPa = 1000 bar = 14500 Psi

MAXIMAL ERLAUBTER MONTAGEDRUCK:

120 MPa = 1200 bar = 17400 Psi

6. Auslaßventil an der Pumpe öffnen.

(Die Druckschläuche werden dadurch drucklos).

7. Die Schläuche demontieren und die Anschlüsse mit den Plastic-Verschlußschrauben verschließen. Dies ist unbedingt zu beachten, um das Innere der HYLOC vor Verunreinigungen zu schützen. Bei Verwendung von Schnellanschlüssen bleibt der Nippel in der HYLOC.

Vorsicht:

Das Arbeiten mit hohen Drücken kann gefährlich sein, wenn die verwendeten Werkzeuge nicht einwandfrei sind bzw. falsch bedient werden.

Anschlüsse nicht zu fest anziehen. Bei Auftreten von Lecköl ist es besser, die Anschlüsse nachzuziehen, als die Gewinde durch zu starkes Anziehen bei der Montage zu zerstören.

INSTRUCTION DE MONTAGE

Remarque

Monter systématiquement les manchons HYLOC sur un arbre et les insérer dans un alésage de moyeu avant toute mise en pression. La mise sous pression d'un manchon HYLOC non monté peut le détruire.

Montage

1a. A la livraison, HYLOC est préparé pour un raccordement **axial (A)** (où les bouchons en plastique sont montés).

1b. Si un raccordement **radial** est prévu (**R**), retirer les bouchons en acier pour les monter axialement dans les 3 orifices **A axiaux**.

IMPORTANT: Les bouchons en acier doivent être serrés à 20 Nm. Utiliser une clé dynamométrique de largeur 5 mm.

2. Nettoyer avec précaution l'arbre, le moyeu, l'intérieur et l'extérieur des surfaces de contact du HYLOC en utilisant un solvant.

Remarque: Toute graisse sur les surfaces peut entraîner un glissement de l'assemblage.

3. Retirer les bouchons plastique de l'orifice **OFF** et raccorder la **ligne de retour** à la pompe. En cas d'utilisation de raccords rapides, le mamelon mâle reste souvent monté dans le HYLOC.

4. Retirer les bouchons en plastiques des orifices **ON** et **P** et raccorder les **lignes de pression** de la pompe. En cas d'utilisation de raccords rapides, le mamelon mâle reste souvent monté dans le HYLOC.

5. Avant la mise en pression, s'assurer que les **bouchons en acier** sont montés dans les trois orifices non utilisés. Effectuer la mise en pression en maintenant la pression recommandée pendant environ 5 à 10 secondes. Lors de la mise en pression, la pression augmente par palier en raison du déplacement graduel du piston à l'intérieur du HYLOC.

PRESSION DE MONTAGE NORMALE :

100 MPa = 1 000 bar = 14 500 Psi.

PRESSION DE MONTAGE MAXIMUM AUTORISÉE:

120 MPa = 1 200 bar = 17 400 Psi.

6. Ouvrir la vanne de détente au niveau de la pompe. (Chute de pression dans la conduite).

7. Déconnecter les lignes et remonter les bouchons en plastique. Ceux-ci doivent être montés systématiquement pour éviter toute pénétration d'impuretés dans le HYLOC. En cas d'utilisation de raccords rapides, le mamelon mâle doit systématiquement rester dans le HYLOC monté.

Attention

Le travail à pressions élevées peut s'avérer dangereux si les équipements ne sont pas utilisés convenablement et/ou en cas d'utilisation d'accessoires non adaptés ou endommagés.

Ne pas trop serrer les raccords. Mieux vaut resserrer les raccords en cas de légère fuite que d'endommager les filetages par un serrage trop important.

MONTERINGSANVISNING

OBS!

HYLOC måste alltid vara monterad på axel och nav när den trycksätts. Hela HYLOC:s kontaktyta måste vara täckt av axel och nav. Om man trycksätter HYLOC utan axel och nav kan den förstöras.

Montering

1 a. Vid leverans är HYLOC förberedd för trycksättning **axiellt (A)**, (där plastpluggarna sitter).

1 b. Skall trycksättning ske **radiellt (R)**, demontera stålpluggarna och flytta dessa till de 3 **axiella (A)**, ingångarna.

VIKTIGT! Stålpluggarna skall dras till 20 Nm. Använd momentnyckel. Nyckelvidden är 5 mm.

2. Rengör axel och nav samt HYLOC:s in-och utvändiga kontaktytor noggrant med lösningsmedel. Placera HYLOC mellan axel och nav.

OBS! Om fett finns på ytorna kan förbandet slira.

3. Ta bort plastpluggen till **OFF**-ingången och anslut pumpens **returslang**. Vid användning av snabbkoppling är oftast nippeln monterad i HYLOC.

4. Ta bort plastpluggarna till **ON-** och **P**-ingångarna och anslut pumpens **tryckslangar**. Vid användning av snabbkopplingar är oftast nipplarna monterade i HYLOC.

5. Innan trycksättning sker, kontrollera att **stålpluggarna** är monterade i de 3 ingångarna som **ej** används. Trycksätt tills föreskrivet monteringsstryck kan hållas, c:a 5-10 sekunder, för att säkerställa att kolven nått rätt position. Vid trycksättning kommer trycket att öka stegvis. Detta beror på att kolven inuti HYLOC rör sig framåt etappvis.

NORMALT MONTERINGSTRYCK :

100 MPa = 1000 bar = 14500 Psi.

MAX. TILLÅTET MONTERINGSTRYCK :

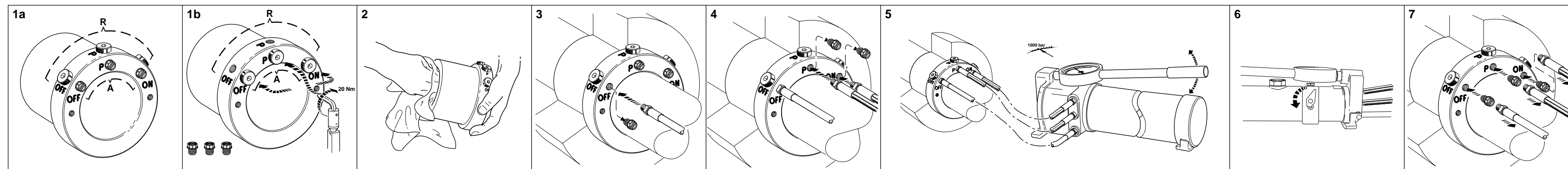
120 MPa = 1200 bar = 17400 Psi.

6. Öppna tryckutjämningsventilen på pumpen. (Trycket i slangarna försvinner).

7. Demontera slangarna och montera plastpluggarna i HYLOC. Dessa skall alltid vara monterade för att skydda HYLOC mot föroreningar. Vid användning av snabbkopplingar bör nipplarna alltid vara monterade i HYLOC.

Varning

Arbete med höga tryck kan vara farligt om utrustningen **ej** är korrekt eller om man använder den felaktigt. Dra **ej** åt förskruvningarna för hårt. Det är bättre att efterdra en anslutning som läcker än att riskera att gångarna förstörs med ett för hårt åtdragningsmoment.



DISMANTLING

1. Remove the plastic plug from the **ON** port and connect the **return hose** to the pump.
Note: The return hose or other connection should be made to the **ON** port because a heavy spurt of oil can occur when HYLOC loosens.
2. Remove the plastic plugs from the **OFF-** and **P** ports and connect the **pressure hoses** of the pump.
3. Before pressurising, make sure that the **steel plugs** are fitted into the three ports not used. Pressurise to the same level as the mounting pressure and keep it applied for at least 10 seconds. Max. allowed dismantling pressure is the mounting pressure + 200 bar. Observe the pressure gauge. When the pressure suddenly falls, (the piston inside HYLOC has now started to move), continue to pump until the pressure has become 0 and starts to increase again). The piston inside HYLOC has now been moved to its end position and HYLOC is loose.
4. Open the pressure-reducing valve at the pump. (The pressure in the hoses falls).
5. Disconnect the hoses and mount the plastic plugs. These must always be fitted to protect HYLOC against contamination.

DEMONTAGE

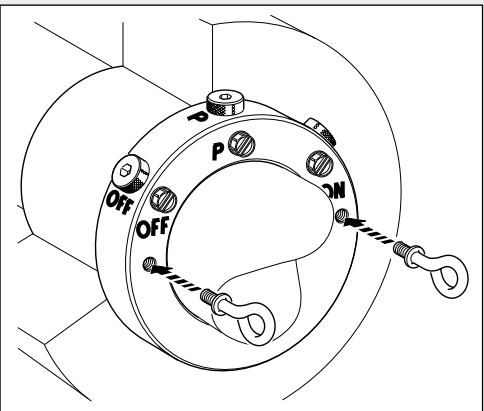
1. Plastic-Verschlußschrauben vom **ON**-Anschluß entfernen und den **Ölrücklaufschlauch** der Pumpe anschließen.
Hinweis: Der Ölrücklaufschlauch oder ein anderer Schutz muß am **ON**-Anschluß montiert sein, da beim Lösen der HYLOC ein harter Ölstrahl austreten kann.
2. Plastic-Verschlußschrauben vom **OFF-** und **P**-Anschluß entfernen und die **Druckschläuche** der Pumpe montieren.
3. Vor der Druckbeaufschlagung unbedingt prüfen, ob die **Stahl-Verschlußschrauben** in den drei nicht benutzten Anschlüssen montiert sind. Druckbeaufschlagung bis zum Erreichen des Montagedrucks und Halten für mindestens 10 Sekunden. Maximal erlaubter Demontagedruck ergibt sich aus Montagedruck + 200 bar. Beobachten des Manometers. Wenn der Druck plötzlich fällt (der Kolben in der HYLOC beginnt sich zu bewegen), kontinuierlich weiterpumpen, bis der Druck auf Null gefallen ist und wieder anzusteigen beginnt. Der Kolben in der HYLOC hat seine Endposition erreicht und die HYLOC ist jetzt gelöst.
4. Auslaßventil an der Pumpe öffnen. (Die Druckschläuche werden dadurch drucklos).
5. Die Schläuche demontieren und die Anschlüsse mit den Plastic-Verschlußschrauben verschließen. Diese müssen immer angebracht sein, um das Innere der HYLOC vor Verunreinigungen zu schützen.

DÉMONTAGE

1. Retirer le bouchon plastique de l'orifice **ON** et raccorder **la ligne de retour** de la pompe.
Remarque: la ligne de retour ou toute autre protection doit recouvrir l'orifice **ON** car une aspersion d'huile importante peut se produire lors du desserrage du HYLOC.
2. Retirer les bouchons plastiques des orifices **OFF** et **P** et raccorder **les lignes de pression** de la pompe.
3. Avant la mise en pression, s'assurer que les **bouchons en acier** sont montés dans les orifices non utilisés. Mettre en pression en respectant une pression identique à la pression de montage, pendant au moins 10 secondes. La pression de démontage maximum autorisée correspond à la pression de montage + 200 bar. Observer la jauge de pression. Lorsque la pression connaît une chute brutale (le piston à l'intérieur du HYLOC a commencé à se déplacer), continuer à pomper jusqu'à ce que la pression tombe à zéro et recommence à monter. Le piston à l'intérieur du HYLOC a atteint sa position finale et le manchon HYLOC est desserré.
4. Ouvrir la vanne de détente au niveau de la pompe. (Chute de pression dans la conduite).
5. Déconnecter les lignes et monter les bouchons en plastique. Ceux-ci doivent être montés systématiquement pour éviter toute pénétration d'impuretés dans le HYLOC.

DEMONTING

1. Ta bort plastpluggen till **ON**-ingången och anslut pumpens **returslang**.
OBS! En kraftig slang eller annat skydd måste finnas över ON-ingången. En skarp oljestråle kan uppstå när HYLOC släpper.
2. Ta bort plastpluggarna till **OFF-** och **P**-ingångarna och anslut pumpens **tryckslangar**.
3. Innan trycksättning sker, kontrollera att **stålpluggarna** är monterade i de 3 ingångar som **ej** används. Trycksätt till samma nivå, eller något högre, som monteringsstrycket och håll kvar trycket minst 10 sek. Max. tillåtet demonteringstryck är monteringsstrycket + 200 bar. Iakttag manometern. När trycket plötsligt faller, (kolven inuti HYLOC har nu börjat röra sig), fortsätt pumpa tills trycket blivit 0 och åter börjar öka. Kolven inuti HYLOC har nu tryckts helt tillbaka och HYLOC har släppt.
4. Öppna tryckutjämningsventilen på pumpen. (Trycket i slangarna försvinner).
5. Demontera slangarna och montera plastpluggarna. Dessa skall alltid vara monterade för att skydda HYLOC mot föroreningar.



Should HYLOC be difficult to extract, the extra threads in the flange could be used for ease of extraction. M8/M12/M16, depending on HYLOC size.

Für den Fall, dass es Probleme bei der Demontage (Abziehen) gibt, können die zusätzlichen Abziehwinde im Flansch benützt werden. M8/M12/M16, abhängig von HYLOC gröÙe.

En cas de difficulté pour enlever le manchon HYLOC, des manilles peuvent être montées sur la collerette afin d'en faciliter l'extraction. M8/M12/M16, d'après la dimension de HYLOC.

Om HYLOC skulle vara trög att demontera, använd de extra gängorna i flänsen. Montera skruvar eller dylikt för enklare hantering. M8/M12/M16, beroende av HYLOC storlek.

